

Paneles

de Cubierta en Poliuretano

Descripción

Distribuimos paneles de cubierta en Poliuretano , **tipo sandwich**.

Los diferentes tipos de paneles son:

- **Roofmeta-3** (1000)
- **Roofmeta-4** (1000)

Y también distribuimos:

- **Accesorios y remates**
- **Sistema traslúcido para panel**
- **Agropanel para cubiertas**
- **Paneles de fachada de poliuretano**

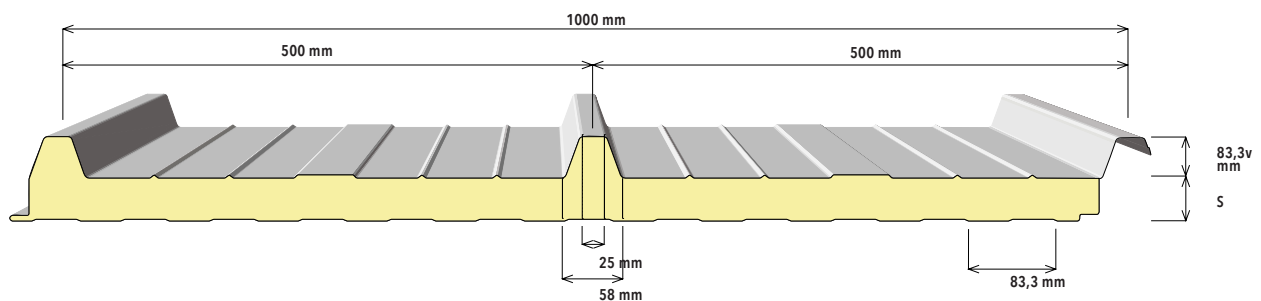


PANELES DE CUBIERTA

ROOFMETA-3 (1000)

CONDICIONES DE CARGA					CARGA ÚTIL UNIFORMEMENTE DISTRIBUIDA EN KG/m ² - KN/m ²												
ESP S mm	K		PESO PANEL Kg/m ²		Unidad de medida												
	Kcal m ² .h. °C	W m ² .K	0,5 + 0,4	0,4 + 0,4		2,00	2,50	3,00	3,50	4,00	4,50	2,00	2,50	3,00	3,50	4,00	4,50
30	0,53	0,62	9,46	8,55	Kg/m ²	222	142	99	72	55	28	234	177	124	90	69	38
					KN/m ²	2,00	2,50	3,00	3,50	4,00	4,50	2,29	1,73	1,21	0,88	0,67	0,37
40	0,42	0,48	9,88	8,97	Kg/m ²	280	208	108	84	65	48	313	230	169	114	84	68
					KN/m ²	2,74	2,03	1,05	0,82	0,63	0,47	3,06	2,25	1,65	1,11	0,82	0,66
50	0,34	0,39	10,30	9,39	Kg/m ²	338	234	127	95	73	56	350	260	191	128	96	79
					KN/m ²	3,31	2,29	1,24	0,93	0,71	0,54	3,43	2,54	1,87	1,25	0,94	0,77
60*	0,29	0,33	10,71	9,81	Kg/m ²	337	261	171	125	95	72	386	268	228	166	125	100
					KN/m ²	2,00	2,55	1,67	1,22	0,93	0,70	3,78	2,62	2,23	1,62	1,220	0,98
80	0,22	0,25	11,56	10,65	Kg/m ²	507	340	251	186	136	108	534	358	264	204	168	135
					KN/m ²	4,96	3,33	2,45	1,82	1,33	1,05	5,23	3,50	2,58	2,00	1,64	1,32
100	0,19	0,22	12,39	11,48	Kg/m ²				365	312	234	201			72	55	28
					KN/m ²				3,57	3,05	2,29	1,97			3,18	2,76	2,32

N.B.: Los valores de esta tabla son para la flecha $f \leq 1/200$ de vano l (m) y se refieren a paneles de chapa con un espesor de 0,5+0,4 mm



* Para otras medidas consultar

43 Paneles de cubierta en poliuretano (Sandwich)

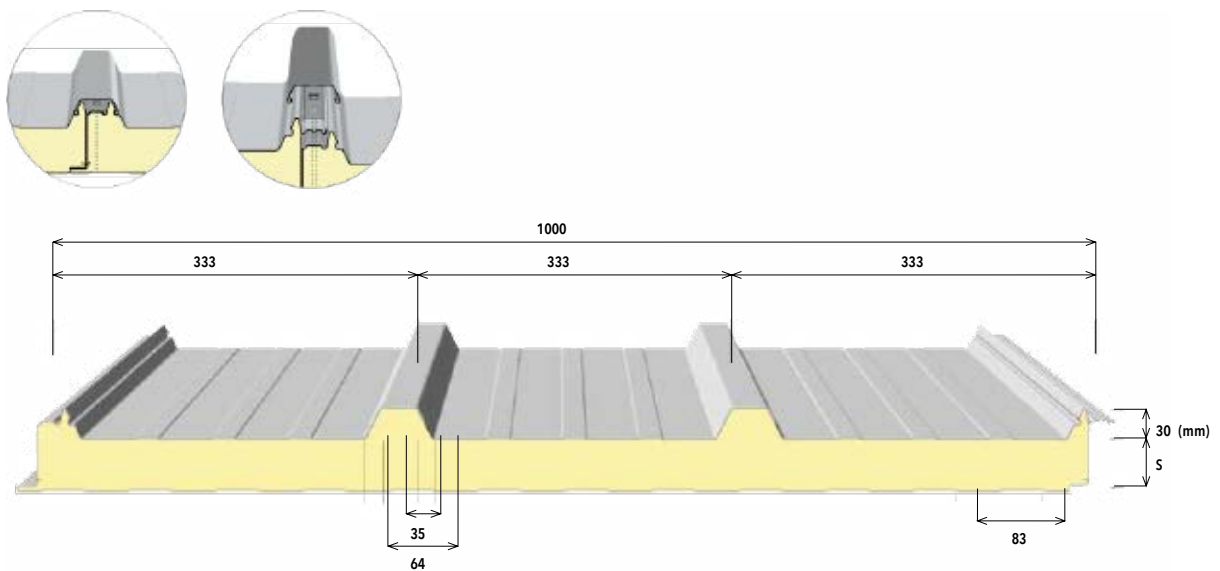


CERKAFOR
distribución y servicios

ROOFMETA-4 (1000)

CONDICIONES DE CARGA					CARGA ÚTIL UNIFORMEMENTE DISTRIBUIDA EN KG/m ² - kn/m ²												
ESP S mm	K		PESO PANEL Kg/m ²		Unidad de medida												
	Kcal m ² .h. °C	W m ² .K	0,5 + 0,4	0,4 + 0,4		2,00	2,50	3,00	3,50	4,00	4,50	2,00	2,50	3,00	3,50	4,00	4,50
30	0,50	0,57	9,78	8,80	Kg/m ²	222	142	99	72	55	28	234	177	124	90	69	38
					KN/m ²	2,00	2,50	3,00	3,50	4,00	4,50	2,29	1,73	1,21	0,88	0,67	0,37
40*	0,41	0,47	10,18	9,20	Kg/m ²	280	208	108	84	65	48	313	230	169	114	84	68
					KN/m ²	2,74	2,03	1,05	0,82	0,63	0,47	3,06	2,25	1,65	1,11	0,82	0,66
50	0,33	0,37	10,60	9,62	Kg/m ²	338	234	127	95	73	56	350	260	191	128	96	79
					KN/m ²	3,31	2,29	1,24	0,93	0,71	0,54	3,43	2,54	1,87	1,25	0,94	0,77

N.B.: Los valores de esta tabla son para la flecha $f \leq 1/200$ de vano l (m) y se refieren a paneles de chapa con un espesor de 0,5+0,4 mm



* Para otras medidas consultar

44 Paneles de cubierta en poliuretano (Sandwich)

ACCESORIOS Y REMATES



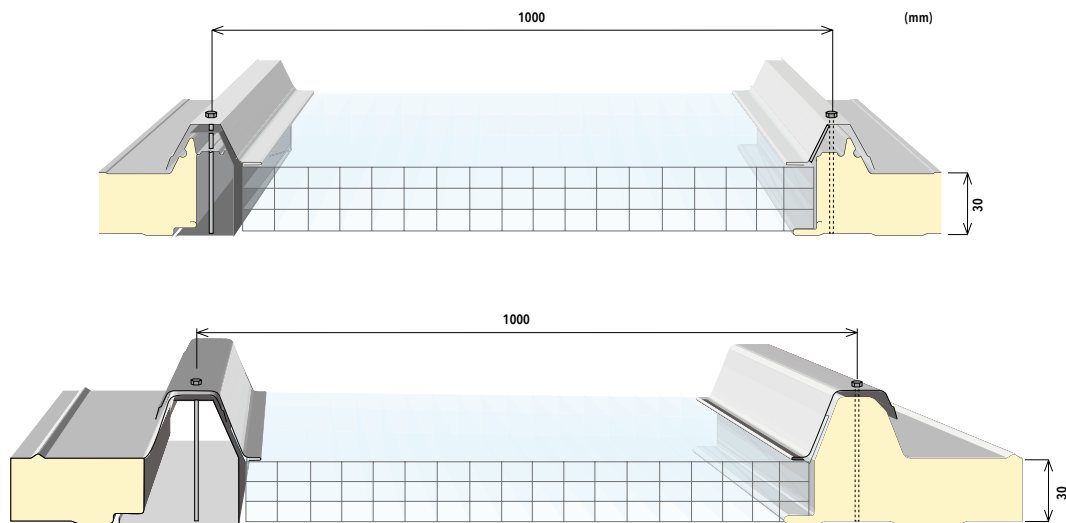
* Para otras medidas consultar

45 Paneles de cubierta en poliuretano (Sandwich)



CERKAFOR
distribución y servicios

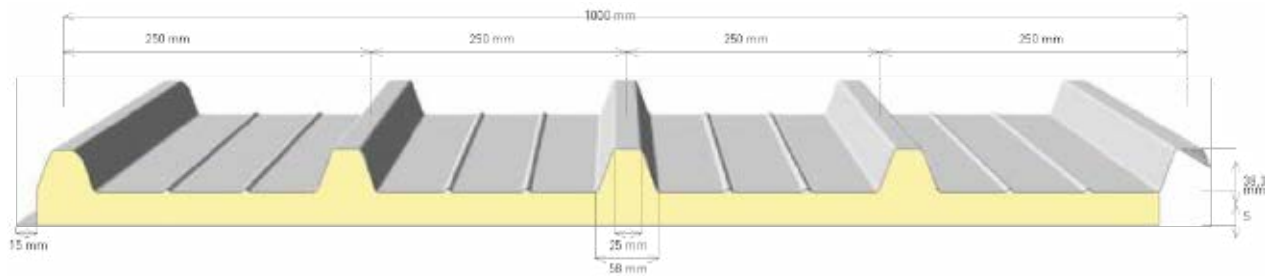
SISTEMA TRASLUCIDO PARA PANEL



* Para otras medidas consultar

46 Paneles de cubierta en poliuretano (Sandwich)

AGROPANEL CUBIERTAS



AGROMETA 5 (1000)

CONDICIONES DE CARGA				CARGA ÚTIL UNIFORMEMENTE DISTRIBUIDA EN KG/m ² - KN/m ²												
ESP S mm	K		PESO PANEL Kg/m ² 0,5 + poliéster 0,6	Unidad de medida												
	Kcal m ² .h. °C	W m ² .K			1,25	1,50	1,75	2,00	2,25	2,50	1,25	1,50	1,75	2,00	2,25	2,50
30	0,51	0,60	7,31	Kg/m ²	250	180	140	110	75	40	265	200	160	135	100	55
					KN/m ²	2,45	1,81	1,37	1,08	0,73	0,39	2,59	1,96	1,56	1,32	0,98
40	0,40	0,46	7,73	Kg/m ²	315	234	153	127	88	69	355	261	198	154	121	97
					KN/m ²	3,09	2,29	1,50	1,24	0,86	0,67	3,48	2,56	1,94	1,51	1,18
50	0,32	0,37	8,15	Kg/m ²	351	264	180	143	101	80	399	294	224	174	138	111
					KN/m ²	3,44	2,58	1,76	1,40	0,99	0,78	3,91	2,88	2,19	1,70	1,35
60	0,27	0,31	8,57	Kg/m ²	386	291	217	170	122	102	435	317	260	204	165	130
					KN/m ²	3,77	2,85	2,12	1,66	1,19	1,00	4,26	3,10	2,54	2,00	1,61
80	0,20	0,23	9,41	Kg/m ²	528	375	273	203	150	120	575	408	297	221	180	158
					KN/m ²	5,17	3,67	2,67	1,99	1,47	1,17	5,64	3,99	2,91	2,16	1,76
100	0,17	0,20	10,24	Kg/m ²			386	322	242	192				340	292	252
					KN/m ²			3,78	3,15	2,37	1,88				3,33	2,86

N.B.: Los valores de esta tabla son para la flecha $f \leq 1/200$ de vano l (m) y se refieren a paneles de chapa con un espesor de 0,5+0,4 mm

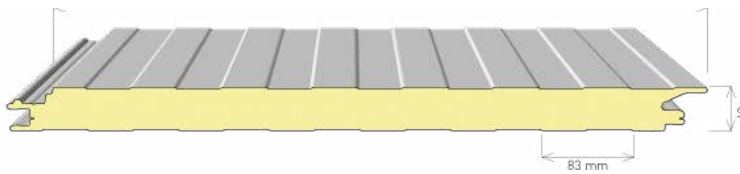
* Para otras medidas consultar

47 Paneles de cubierta en poliuretano (Sandwich)



CERKAFOR
distribución y servicios

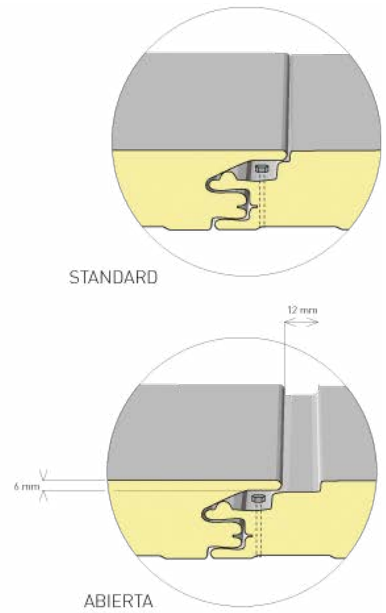
PANELES FACHADA



WALLMETA - PD 600



WALLMETA - L 600



WALLMETA

CONDICIONES DE CARGA					CARGA ÚTIL UNIFORMEMENTE DISTRIBUIDA EN KG/m ² - KN/m ²												
ESP S mm	K		PESO PANEL Kg/m ²		Unidad de medida												
	Kcal m ² .h. °C	W m ² .K	0,5 + 0,4	0,6 + 0,4		2,00	2,50	3,00	3,50	4,00	4,50	2,00	2,50	3,00	3,50	4,00	4,50
30	0,44	0,51	9,28	10,12	Kg/m ²	166	125	90	70	55	40	178	140	108	85	70	58
					KN/m ²	1,63	1,22	0,88	0,68	0,54	0,39	1,74	1,37	1,05	0,83	0,68	0,56
40*	0,36	0,41	10,18	10,55	Kg/m ²	225	160	120	90	70	50	245	182	140	115	80	70
					KN/m ²	2,21	1,57	1,18	0,88	0,68	0,49	2,41	1,78	1,37	1,13	0,78	0,68

N.B.: Los valores de esta tabla son para la flecha $f \leq 1/200$ de vano l (m) y se refieren a paneles de chapa con un espesor de 0,5+0,4 mm

* Para otras medidas consultar

48 Paneles de cubierta en poliuretano (Sandwich)